

**Cuisson modulaire
900XP Friteuse électrique 23L AUTO
COOK Haut rendement programmable +
filtration avec pompe + releva**

REPÈRE # _____

MODELE # _____

NOM # _____

SIS # _____

AIA # _____

**391345 (E9KKLDBAMCG)**

18 kW - Éléments chauffants
externes - programmation
AUTO COOK + filtration
avec pompe + relevage
auto

Description courte

Repère No.

Fabriqué en acier inox. Dessus en acier inoxydable épaisseur 20/10ème. Coins en angle droit pour un alignement en bord à bord, éliminer les espaces et les pièges à salissures entre les unités. Éléments chauffants à infrarouge 18 kW et déflecteurs placés à l'extérieur de la cuve. Cuve en forme de "V" avec zone froide. Voyant de contrôle protégé. Contrôle électronique 5 programmations possibles avec fonction MELT (fonte des graisses solides) + fonction AUTO COOK + relevage automatique des paniers. Boutons de réglage conçus pour résister aux éclaboussures. Températures de 120° à 190°C. Thermostat de sécurité pour une protection contre la surchauffe. Système de filtration de l'huile intégré avec pompe de remplissage de cuve. Vidange de l'huile par un robinet situé sous la cuve. Pieds en acier inox AISI304 réglables en hauteur. Indice de protection IPX5. 1 jeu de 2 demi-paniers et 1 porte droite pour base en dotation. Filtre inox mailles fines en dotation. Kit pour filtration avancée et kit de vidange externe en accessoires complémentaires

Caractéristiques principales

- Cuve en forme de « V » avec zone froide, emboutie à froid.
- Régulation thermostatique de la température de l'huile jusqu'à un maximum de 190 °C.
- Thermostat de protection contre la surchauffe, en série sur tous les appareils.
- Les principaux compartiments sont situés à l'avant pour faciliter l'entretien.
- Système de commande électronique intelligent intégré pour surveiller la température pendant la cuisson afin de garantir la sécurité du processus.
- La conception du panneau de commande offre une meilleure garantie contre l'infiltration d'huile.
- Système de filtration avec pompe de circulation d'huile intégré (remplissage de cuve).
- Prédisposée pour SYSTEME DE FILTRATION AVANCE avec des filtres papier et support inox pour éliminer les plus petits résidus alimentaires et prolonger la durée de vie de l'huile.
- Système de relevage automatique des paniers + mode de CUISSON AUTOMATIQUE (Auto Cook).
- Possibilité de mémoriser 5 programmes (température et temps) et 5 programmes supplémentaires peuvent être personnalisés en utilisant le mode AUTO COOK de cuisson automatique permettant d'ajuster automatiquement le temps de cuisson en fonction de l'aliment et de la quantité chargée.
- En dotation 2 demi-paniers, 1 porte droite pour base et 1 filtre inox mailles fines
- Éléments chauffants à infrarouge avec déflecteurs placés à l'extérieur de la cuve, pour un nettoyage facilité de la cuve.
- Équipé d'un panneau de commande électronique.
- Contrôleur de qualité d'huile portable en option (code 9B8081) pour une gestion efficace de l'huile.

Construction

- L'ensemble fait 930 mm de profondeur pour fournir une plus grande surface de travail.
- Panneaux extérieurs en acier inox avec fini Scotch-Brite.
- Le modèle possède des bords à angle droit permettant un assemblage à joints lisses entre les éléments, éliminant ainsi les espaces et les pièges à salissure.
- Intérieur de la cuve avec angles arrondis pour faciliter le nettoyage.
- 4 pieds inox réglables en hauteur
- Certification IPX5 relative à la résistance à l'eau.

Développement durable

- [NOT TRANSLATED]



APPROBATION: _____

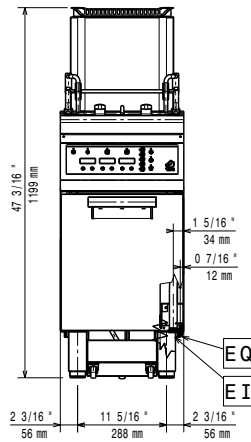
Accessoires inclus

- 1 X Filtre à huile inox pour friteuses 23L nouvelle génération (01/2018) inclus sur les friteuses avec filtration incorporée PNC 200086
- 1 X 1 Porte droite/gauche PNC 206350
- 1 X 2 demi-paniers pour friteuses 18L et 23L PNC 927223

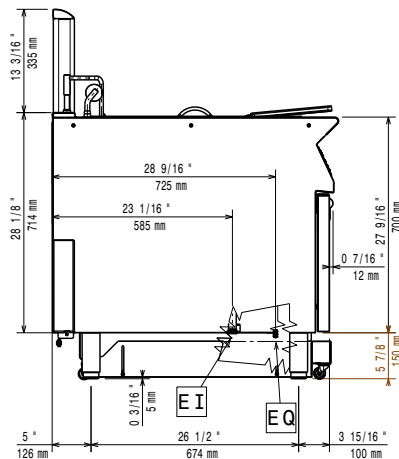
Accessoires en option

- Kit de filtration avancée pour friteuse 23L - à associer aux filtres papier PNC 200084
- Lot de 100 filtres papiers pour système de filtration avancée friteuses 23L PNC 200085
- Filtre à huile inox pour friteuses 23L nouvelle génération (01/2018) inclus sur les friteuses avec filtration incorporée PNC 200086
- Kit de vidange externe pour friteuse 23L avec filtration/recirculation de l'huile intégrée (nouvelle génération 01/2018) PNC 200087
- Kit de jonction PNC 206086
- Kit 4 roues dont 2 pivotantes avec frein. A installer ensemble avec le kit support pour sans pieds intermédiaires ou roues PNC 206135
- Kit 2 pieds anti basculement pour fixation au sol (à positionner en diagonal : un à l'avant et l'autre à l'arrière) PNC 206136
- Couple de plinthes latérales hauteur 180 mm PNC 206180
- Couvercle hygiénique pour friteuses de 23 L PNC 206201
- Plinthe frontale hauteur 180 mm pour friteuses de 23 L (couvre uniquement les pieds) PNC 206203
- Extension de vidange de l'huile pour friteuses 23 L PNC 206209
- 1 Porte droite/gauche PNC 206350
- Kit support latéral sans pieds intermédiaire ou sur roues, pour friteuses 23L et cuiseurs à pâtes PNC 206372
- 2 panneaux latéraux de revêtement pour éléments MONOBLOC PNC 216134
- Filtre à sédiments pour friteuses 23L nouvelle génération (01/2018) PNC 921023
- 2 demi-paniers pour friteuses 18L et 23L PNC 927223
- Grand panier pour friteuses 18L et 23L PNC 927226
- Tige de débouchage pour vidange des friteuses 23L PNC 927227
- Déflecteur pour friteuses 23 L (adapté pour les produits lourdement panés/ farinés) PNC 960645

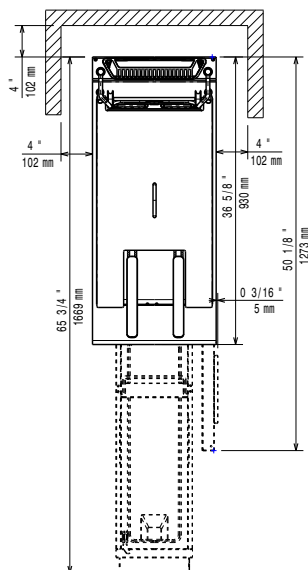
Avant



Côté


 EI = Connexion électrique
 EQ = Vis équipotentiel

Dessus



Électrique

Voltage :

380-400 V/3N ph/50/60 Hz

391345 (E9KKLDBAMCG)

Puissance de raccordement 18 kW

Total Watts : 18 kW

Installation

Si l'appareil est installé à côté ou contre des meubles, cloisons et revêtements sensibles à la température, une distance minimale de sécurité de 150 mm doit être maintenue ou un isolant thermique doit être installé.

Informations générales

Capacité de cuve : 21 lt MIN; 23 lt MAX

Plage de réglage : 110 °C MIN; 190 °C MAX

Capacité de cuve (MAX): 23 lt MAX

Poids net : 96 kg

Poids brut : 104 kg

Hauteur brute : 1360 mm

Largeur brute : 460 mm

Profondeur brute : 1020 mm

 Volume brut : 0.64 m³

Groupe de certification: EFE91L23

NB de paniers 2

Etanchéité : IPX5